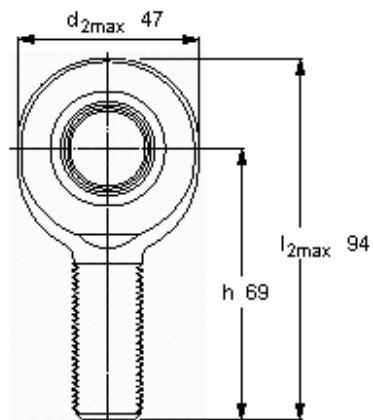
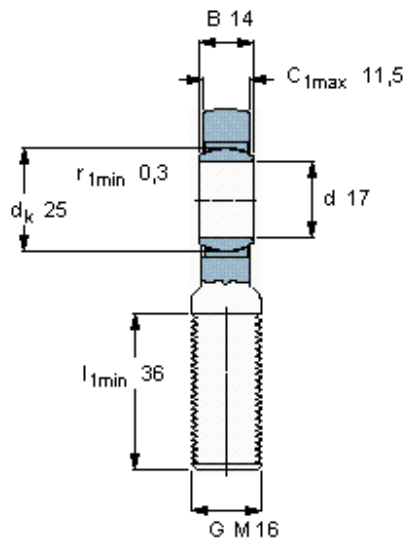


Kloubové hlavice nevyžadující domazávání, vnější závit

Základní rozměry						Úhel sklonu	Základní hodnoty zatížení		Označení
d	d <sub>2max</sub>	B	G	C <sub>1max</sub>	h	±	dynamické C	statické C <sub>0</sub>	Koncovka pístnice s pravým nebo levým závitem
mm			6g	max		stupně	kN		-
<b>17</b>	47	14	M 16	11,5	69	10	22,4	42,5	SAL 17 C



**Faktor specifického zatížení**

K 100

**Konstanta materiálu**

K<sub>M</sub> 1400